



Creating healthy spaces



Showroom - Stationstraat 72 - 8700 Tielt

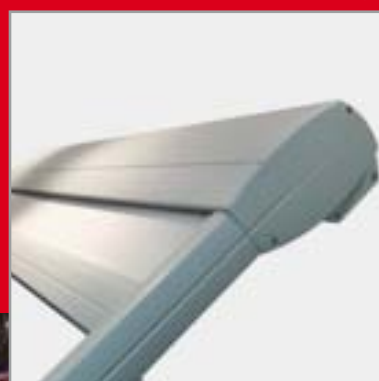
☎ +32 (0) 475 / 411 849 • ✉ info@horpirol.be

SUPERIEURE ZONWERINGTECHNIEK IN DIENST VAN HET COMFORT

Vegascreen®

- Deze nieuwe verandazonwering draagt bij aan het comfort in de veranda
- Elegante vormgeving door zijn kleine, slanke kast
- Het Healthy Veranda Concept® biedt een combinatie van zonwering en ventilatie voor extra comfort in de veranda

patented technology



DOMESTIC USE



VERANDA MARKET

Vegascreen®

OMSCHRIJVING

Vegascreen® voorkomt oververhitting in de veranda. Deze verandazonwering houdt immers de zonnestralen tegen vooraleer die met het glas in aanraking komen. Door combinatie van buitenzonwering en ventilatie in het Healthy Veranda Concept® maakt RENSON® van de veranda een comfortabele leefruimte. Vegascreen®, met zijn elegante slanke kast, speelt perfect in op de hedendaagse glasbouwtechniek en kan in elke bouwstijl geïntegreerd worden.

PRODUCT

- Nieuw design voorzien van gerenommeerd spansysteem
- Daar zijconsole en geleider in hetzelfde vlak liggen, zorgen zij voor een optimale aansluiting met de zijgevel
- Eenvoudige en snelle montage dmv stabiele montagevoetjes (beschikbaar in verschillende hoogtes)
- Minimale kasthoogte is ideaal bij moeilijke montagesituaties bvb montage onder raamdorpel of dakoversteek
- Combineerbaar met Soltis®-, Rensonscreen®- of acryldoeken met hoge zonweringcoëfficiënt
- Profielen verkrijgbaar in alle RAL kleuren

TOEPASSINGEN

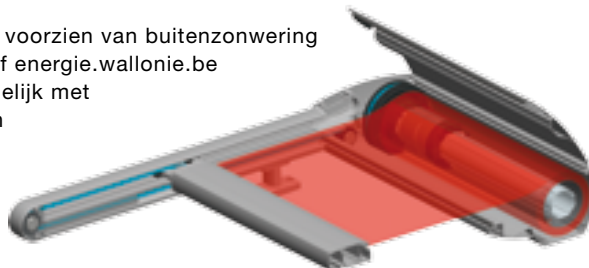
- Toepasbaar bij alle schuinliggende beglazing bvb. veranda's, serres en wintertuinen
- Geschikt voor nieuwbouw en renovatie
- Vegascreen® is ook geschikt voor bouwprojecten, waar aan de zonwering zeer hoge eisen worden gesteld. Om een optimaal resultaat te bekomen, moet er een overleg zijn tussen de architect, de promotor en de leverancier van de zonwering.

TECHNISCHE KENMERKEN

- Max. afmetingen:
 - Enkel: B 4500 x U 6000 mm
 - Maximale oppervlakte: 27 m²
 - Koppelbaar: maximale breedte van 8000 mm
- Aluminium behuizing: B 230 x H 140 mm
- Om een optimale doekspanning te garanderen, worden extra ondersteuningsrollen voorzien:
 - Vanaf 3000 mm: één extra ondersteuningsrol
 - Vanaf 5000 mm: twee extra ondersteuningsrollen

SUBSIDIEREGELING BELGIË

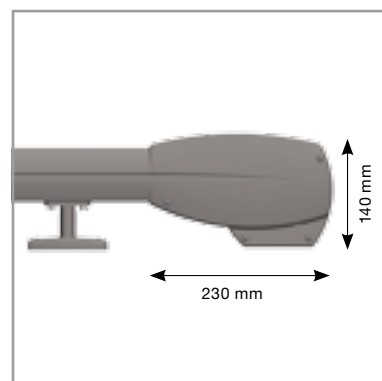
- Vlaams gewest:
 - 10 €/m² glasoppervlakte voorzien van buitenzonwering
 - info bij: EANDIS, tel. 078 35 35 34 of www.eandis.be
- Brussels hoofdstedelijk gewest:
 - 30 €/m² (max 50% factuur)
 - info bij: Leefmilieu Brussel-BIM, Tel. 02 775 75 75 of www.ibgebim.be
- Waals gewest:
 - 15 €/m² glasoppervlakte voorzien van buitenzonwering
 - info : tel. 078 15 00 06 of energie.wallonie.be
- EPB: E-peil verlagings mogelijk met gemiddeld 2 E-peil punten



GEKOPPELDE MONTAGE OP VERANDA



KAST + ZIJGELEIDER



AFMETINGEN KAST



HEALTHY VERANDA CONCEPT®

Gerenommeerd spansysteem

© RENSON Sunprotection-Screens, Waregem, 2011

Alle rechten voorbehouden. Niets uit deze uitgave mag worden vervoelvoudigd, opgeslagen in een geautomatiseerd gegevensbestand, of openbaar gemaakt, in enige vorm of op enige wijze, hetzij elektronisch, mechanisch, door fotokopieën, opnamen of enige andere manier, zonder voorafgaande schriftelijke toestemming van de uitgever.

RENSON® behoudt zich het recht om technische wijzigingen in de besproken producten aan te brengen. RENSON® voldoet aan de EPB-norm.

RENSON® Sunprotection-Screens SA • IZ1 Flanders Field • Kalkhoevestraat 45 • B-8790 Waregem
Tel. +32 (0)56 62 65 00 • Fax +32 (0)56 62 65 09 • info@rensonscreens.be • www.renson.eu

 HORPIROL.be



© L2000456 11/11 België