



Creating healthy spaces



Showroom - Stationstraat 72 - 8700 Tielt

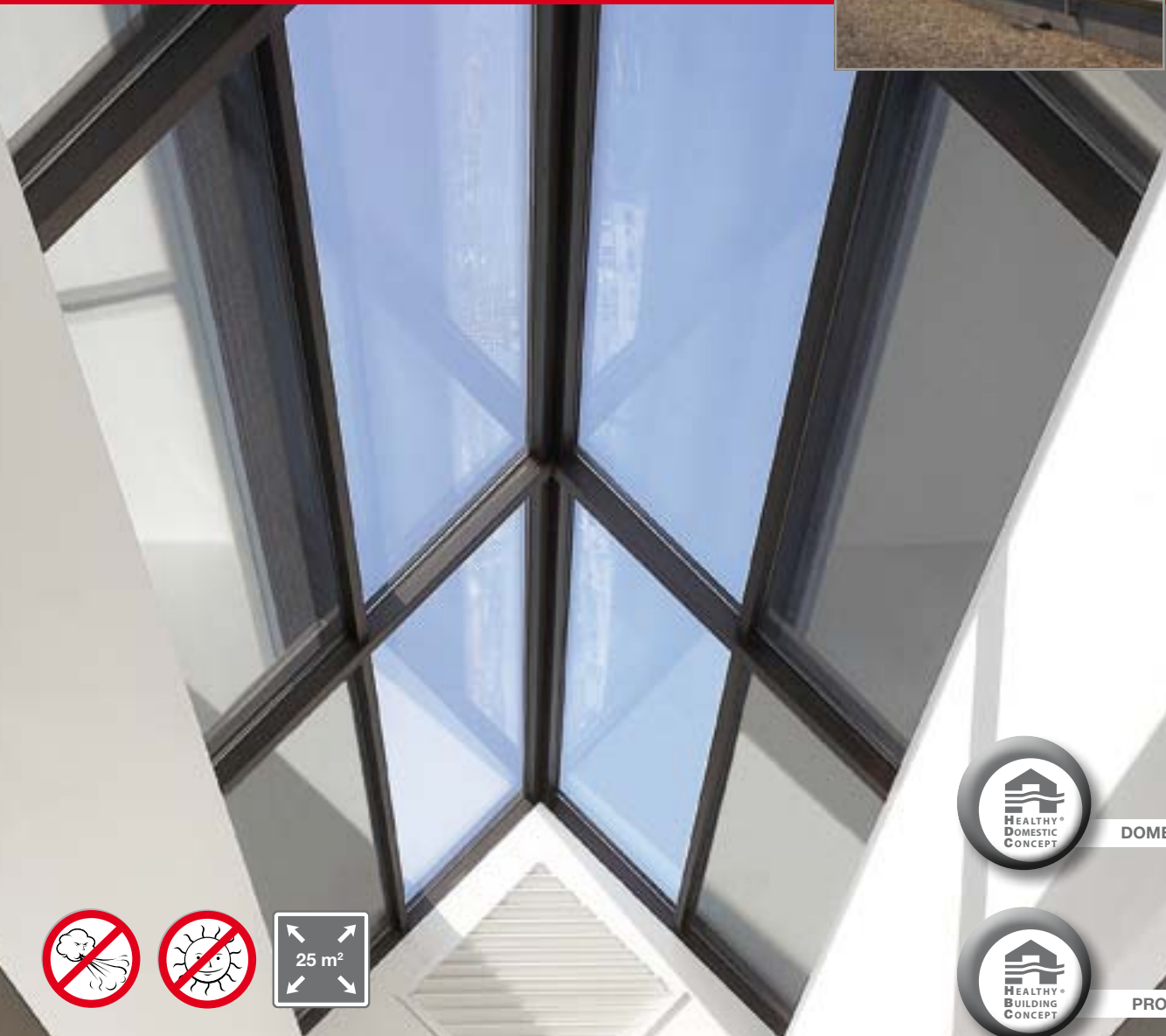
+32 (0) 475 / 411 849 - info@horpirol.be

HORIZONTALE ZONWERING MET FIXSCREEN®-TECHNOLOGIE VOOR GROTE OPPERVLAKTES

Topfix® Max

- Horizontale of schuinliggende zonwering voor grote dakvensters, skylights of veranda's
- Fixscreen®-technologie: in iedere positie windvast
- Mogelijk met verduisterende doeken
- Oppervlaktes tot 25m² mogelijk

patented technology



Realiseerbaar met Topfix® Max



DOMESTIC USE

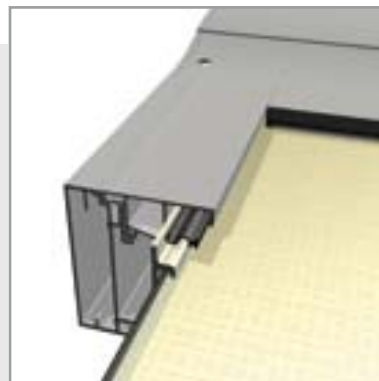


PROJECT USE

OMSCHRIJVING

RENSON® Sunprotection-Screens introduceert de Topfix® Max: de eerste horizontale zonwering, voorzien van Fixscreen®-technologie die extreem grote oppervlaktes aankan. Samen met de geïntegreerde spanningstechniek wordt een onovertroffen doekspanning gerealiseerd. Klapperende en stukgescheurde doeken behoren tot het verleden.

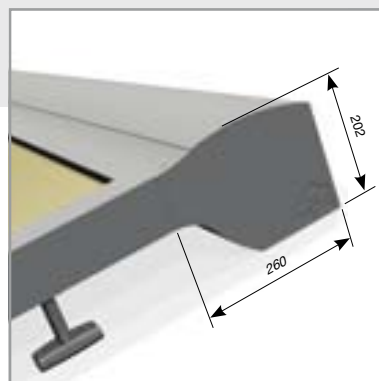
Deze horizontale zonwering weert de warmte bij grote lichtstraten, skylights en veranda's. In combinatie met een verduisterend doek is een volledige verduistering realiseerbaar bij binnen- en buitentoepassingen – en dit tot 25 m² !



ZIJGELEIDER

PRODUCT

- Zonwering met revolutionaire doekspanning
- In iedere positie windvast
- Oppervlaktes tot 25m² mogelijk
- Elektrische bediening
- Mogelijk gebruik van volgende doeken: Soltis®, Soltis® verduisterend en Rensonscreen®
- Profielen verkrijgbaar geanodiseerd of in alle RAL-kleuren



KAST

TOEPASSINGEN

- Toepasbaar bij alle grote horizontaal, vertikaal of schuinliggende beglazing bv. dakvensters; lichtstraten, veranda's, etc.
- Voor alle raamtypes: aluminium, PVC, hout
- Voor nieuwbouw en renovatie
- Voor particuliere woningbouw en projecten: hospitalen, rusthuizen, kantoren, scholen, ...
- Zowel top-bottom als bottom-top montage
- Zowel binnen als buiten toepasbaar



HEALTHY VERANDA CONCEPT®

TECHNISCHE KENMERKEN

- Max. afmetingen (BxU): 5000 x 5000 mm
- Aluminium kast (BxH): 260 x 202 mm
- Hellingshoek 0° t.e.m. 90°
Een minimale hellingshoek van 15° is gewenst
- Topfix® Max F - **NIEUW!**
Integreerbaar in open constructies zonder onderliggend dak



SOLTIS® DOEKSTAALWAAIER

SUBSIDIEREGELING BELGIË

- Vlaams gewest:
 - 10 €/m² glasoppervlakte voorzien van buitenzonwering
 - info bij: EANDIS, tel. 078 35 35 34 of www.eandis.be
- Brussels hoofdstedelijk gewest:
 - 30 €/m² (max 50% factuur)
 - info bij: Leefmilieu Brussel-BIM, Tel. 02 775 75 75 of www.ibgebim.be
- Waals gewest:
 - 15 €/m² glasoppervlakte voorzien van buitenzonwering
 - info : tel. 078 15 00 06 of energie.wallonie.be
- EPB: E-peil verlaging mogelijk met gemiddeld 2 E-peil punten

© NV RENSON® Sunprotection-Screens, Waregem, 2011

Alle rechten voorbehouden. Niets uit deze uitgave mag worden vervoelvoudigd, opgeslagen in een geautomatiseerd gegevensbestand, of openbaar gemaakt, in enige vorm of op enige wijze, hetzij elektronisch, mechanisch, door fotokopieën, opnamen of enige andere manier, zonder voorafgaande schriftelijke toestemming van de uitgever.

RENSON® behoudt zich het recht om technische wijzigingen in de besproken producten aan te brengen.
RENSON® voldoet aan de EPB-norm.

RENSON® Sunprotection-Screens NV • IZ 1 Flanders Field • Kalkhoevestraat 45 • B-8790 Waregem
Tel. +32 (0)56 62 65 00 • Fax +32 (0)56 62 65 09 • info@rensonscreens.be • www.renson.eu

 HORPIROL.be

